

カ
ナ
メ

高性能・低コスト カバー改修



～カナメが提供する高性能・低コストカバー改修シリーズ～



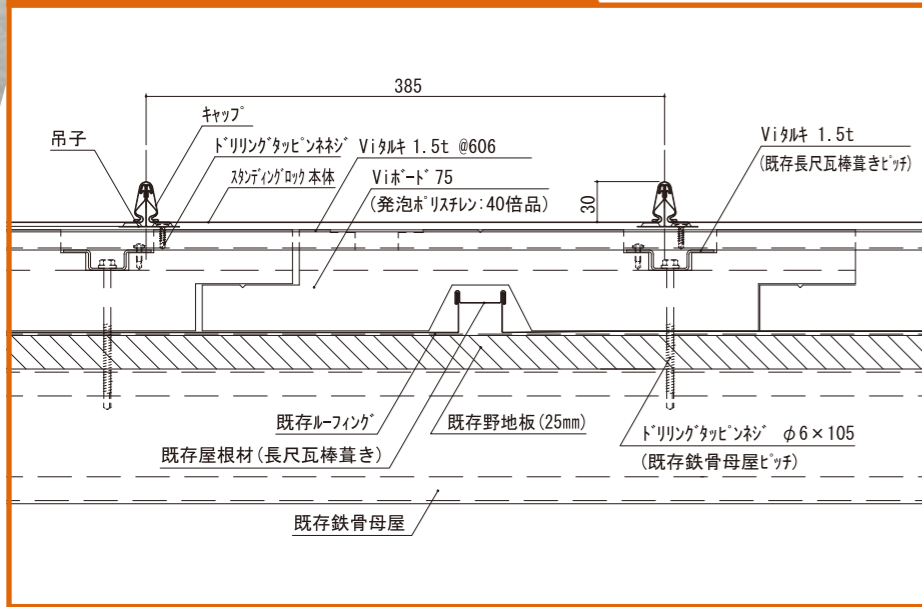
瓦棒葺き改修

断熱を加えながらコンパクトなカバー改修

01

これまでのカバー改修では瓦棒の間に断熱材などを落とし込んだ後、野地板を新設する必要がありました。通気断熱(Vi)ボードではボード+金属タルキで直接金属屋根を施工することができ、断熱効果UPと重量の軽減が可能です。

▼参考図



※断熱性能など詳しくはお問合せください。



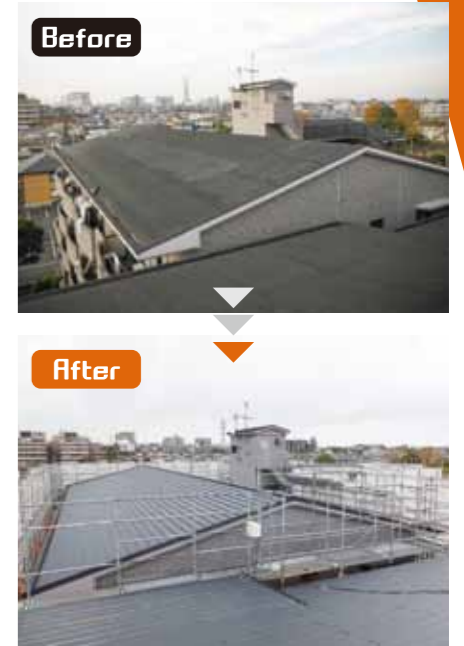
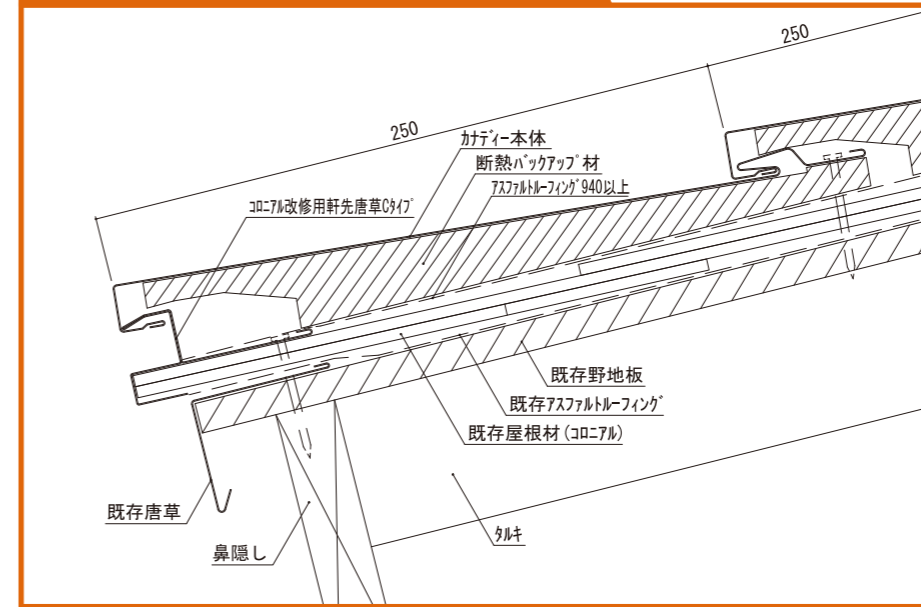
コロニアル・シングル改修

既存屋根を安全かつ低コストで封じ込める封印工法

03

アスベスト含有の既存屋根材を粘着性ルーフィングで覆い、直接金属屋根によって封印し、屋根改修を行います。改修用の野地板は不要で、使う部材が少なく施工することができるので、コストを抑えることができます。

▼参考図



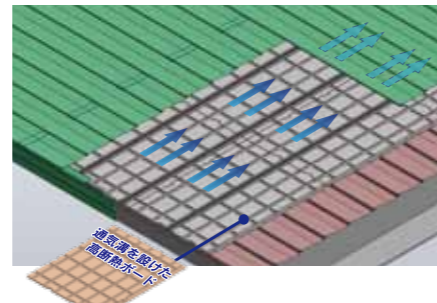
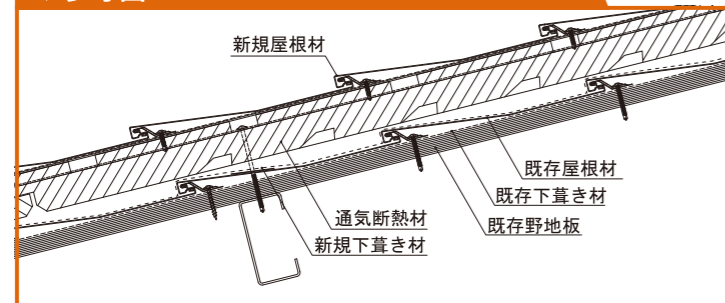
金属横葺き改修

多種多様横葺き屋根に対応する断熱カバー改修

02

横葺き屋根専用通気断熱ボード50を用いて、既存金属横葺き屋根に直接カバーします。既存金属横葺き屋根に左右されることのない改修工法であり、多くのメーカーの横葺き屋根に対応することができます。

▼参考図



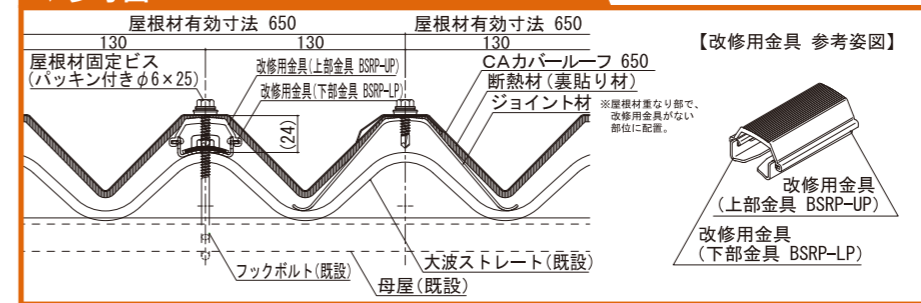
波型スレート無塵改修

カナメ無塵金具を使ったアスベストの飛散が無いカバー改修

04

アスベスト含有の既存スレートを飛散させることなく、高強度折板を設置できるカナメ無塵金具を使用したカバー改修であり、作業しながらの施工が可能です。

▼参考図



調査実測

現地に同行し、問題の状況や原因をプロの視点で調査致します。

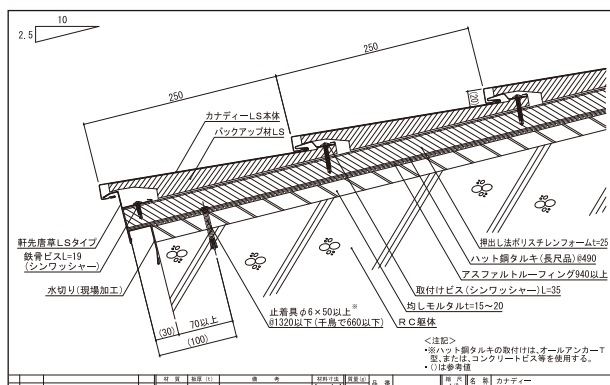


ドローンによる屋根調査いたします

従来は調査が難しかった場所や、屋根面全体の傷み具合など、視覚的にわかり易い調査が可能です。



改修プラン & 図面作成



調査実測を基にベストな改修プランとイメージ図、実際の施工プランを作成致します。

工事施工



仕様の確定後、熟練職人が丁寧・スピーディな施工を行います。



金属屋根の開発・販売・施工



株式会社 カナメ
国土交通大臣許可(特-28)第14620号

本社
グループ部

〒321-0905 栃木県宇都宮市平出工業団地38-52
TEL 028-663-6300(代表) FAX 028-660-3858

東京
営業所

〒110-0016 東京都台東区台東4-25-7 TX佐竹ビル7F
TEL 03-6841-1621 FAX 03-6841-1623



ものづくり日本大賞受賞
(経済産業大臣賞)
「チタンカナメ段付本瓦葺き」



GOOD DESIGN
「チタンカナメ段付本瓦葺き」&「カナメソーラールーフ」



2015年
グッドカンパニー大賞
優秀企業賞受賞

調査・お見積もりを無料で迅速に行います。お気軽にお問い合わせ下さい。

WEB

<http://www.caname-roof.jp/>

E-mail

info@caname.net