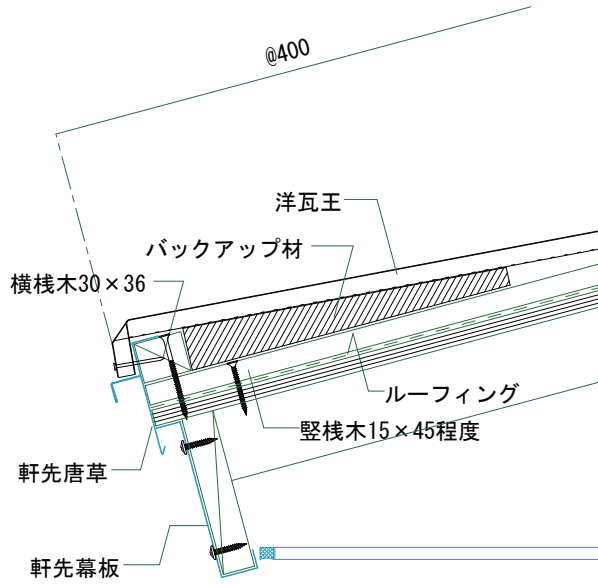
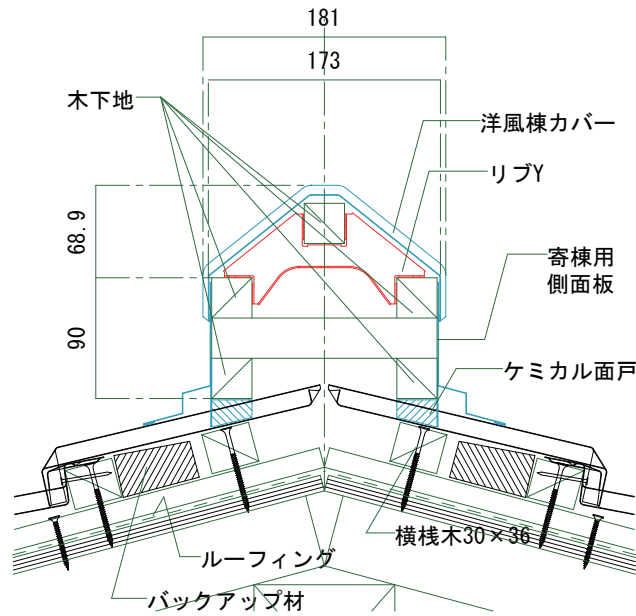


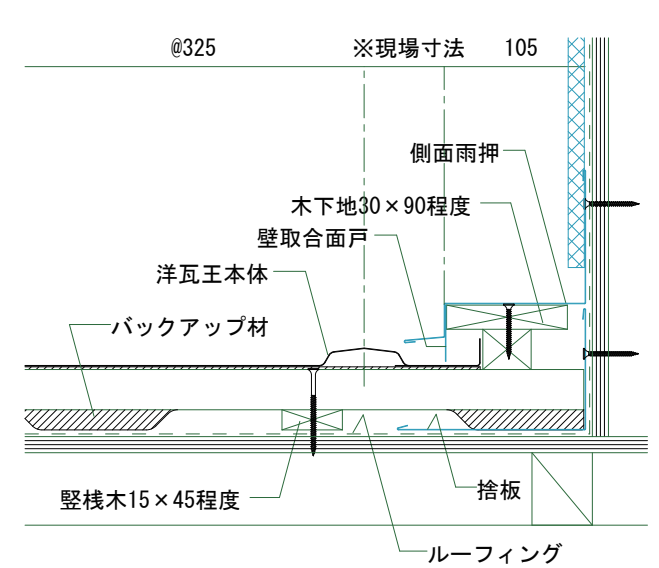
軒先詳細図 (木造下地)



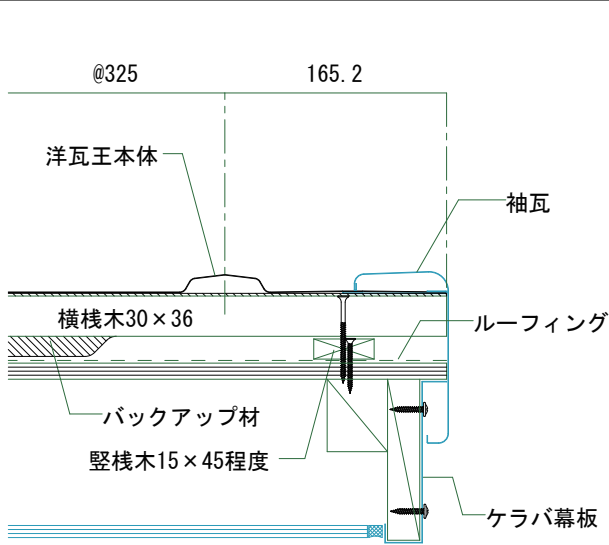
主棟詳細図 (木造下地)



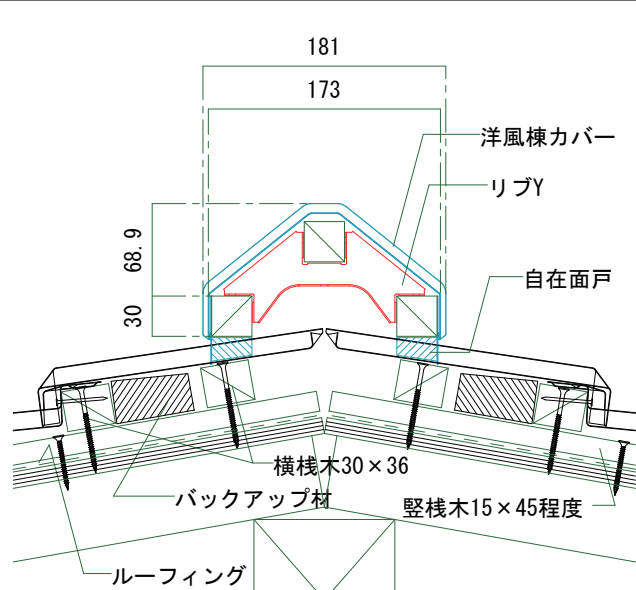
雨押詳細図 (流れに平行) (木造下地)



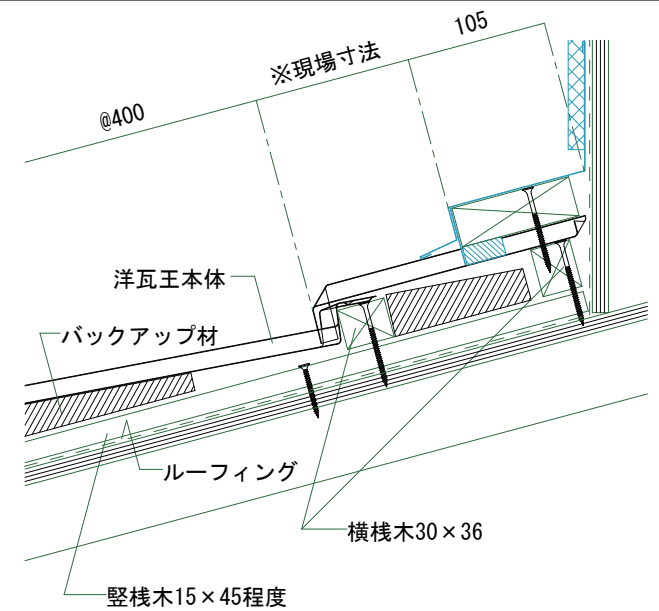
ケラバ詳細図 (木造下地)



隅棟詳細図 (木造下地)



雨押詳細図 (水上側) (木造下地)



改訂	


株式会社 カナマ
 本社 〒321-0905 栃木県宇都宮市平出工業団地38-52
 国土交通大臣許可(特-23)第14620号
 TEL 028-663-6300
 FAX 028-660-3858

設計監理	受領	図面名称	工事名称	図面番号
	様	洋瓦王参考納まり		
元請	受領	承認	設計	担当
	様			日付