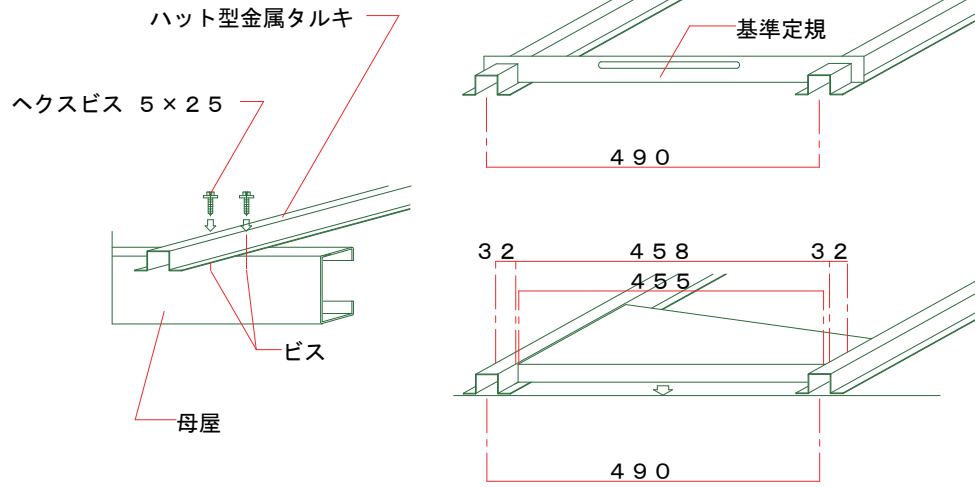
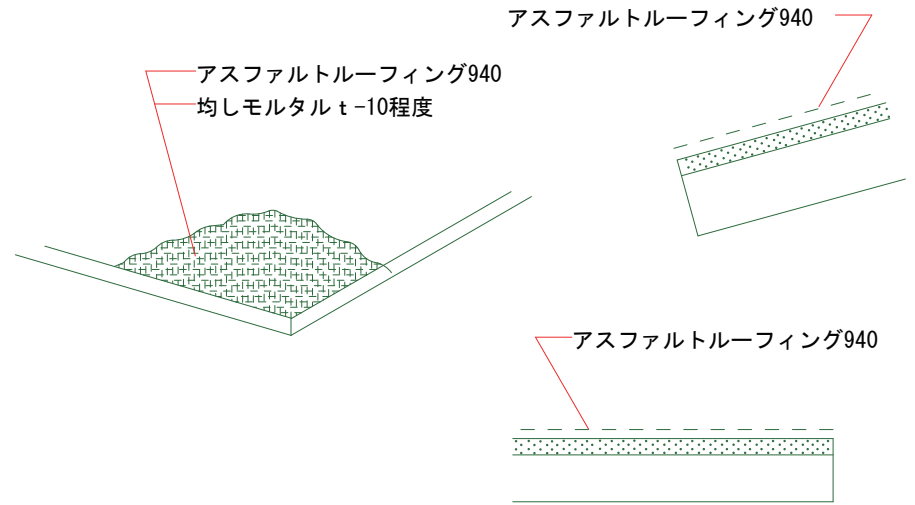


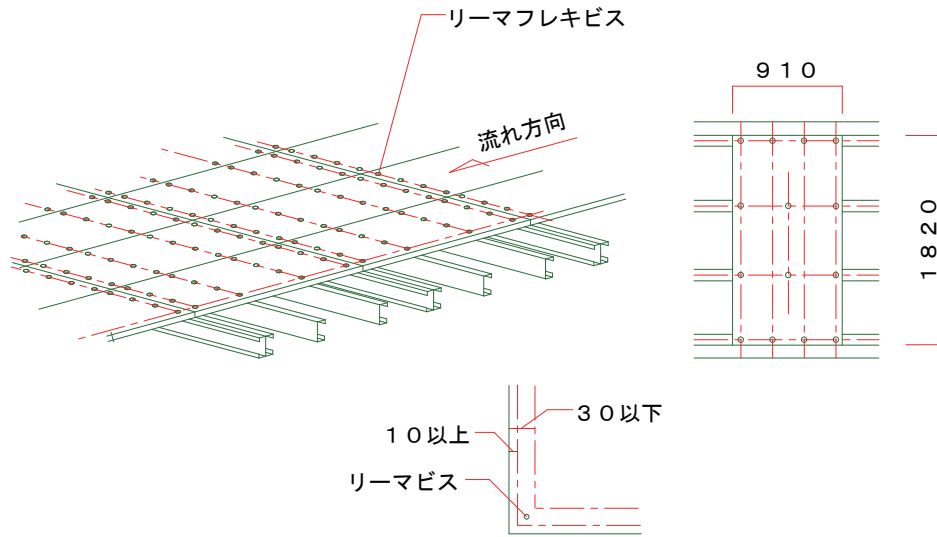
ハット型金属タルキ+断熱材



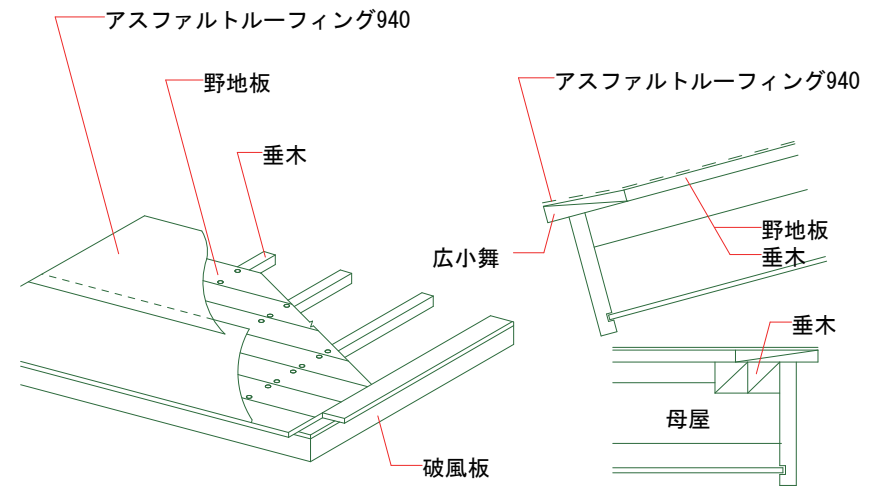
RC施工



硬質木片セメント板



野地板・木下地



改訂	_____
	_____
	_____
	_____

株式会社 **カサマ**  
 本社 〒321-0905 栃木県宇都宮市早出工業団地38-52  
 国土交通大臣許可(特-23)第14620号  
 TEL028-663-6300  
 FAX028-660-3858

設計監理	受領	図面名称	下地工事図				工事名称	図面番号
元請	受領	承認	設計	担当	相尺			
	様				日付			