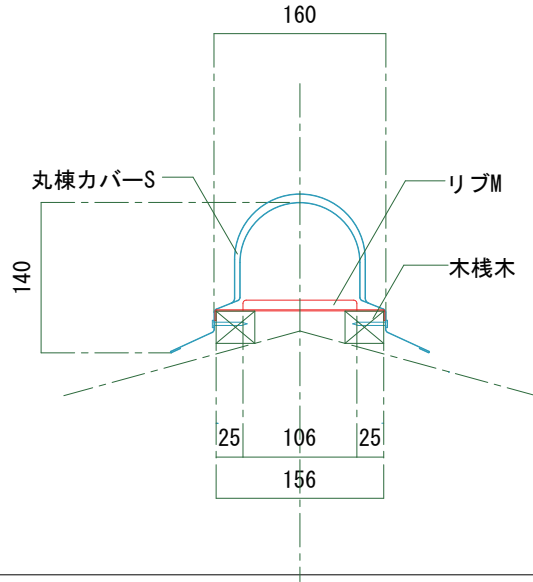
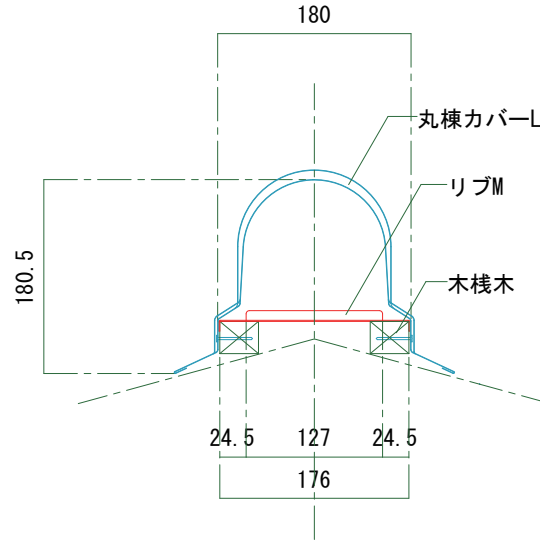


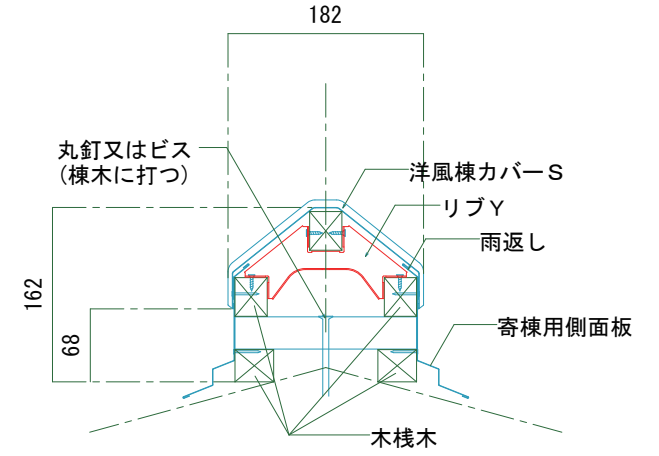
換気丸棟S



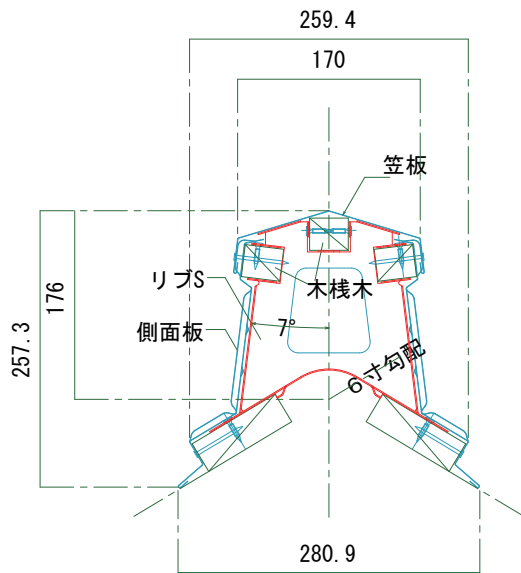
換気丸棟L



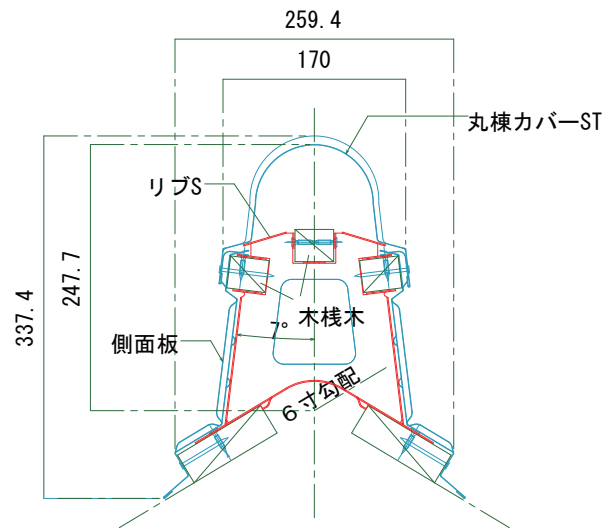
換気洋風棟



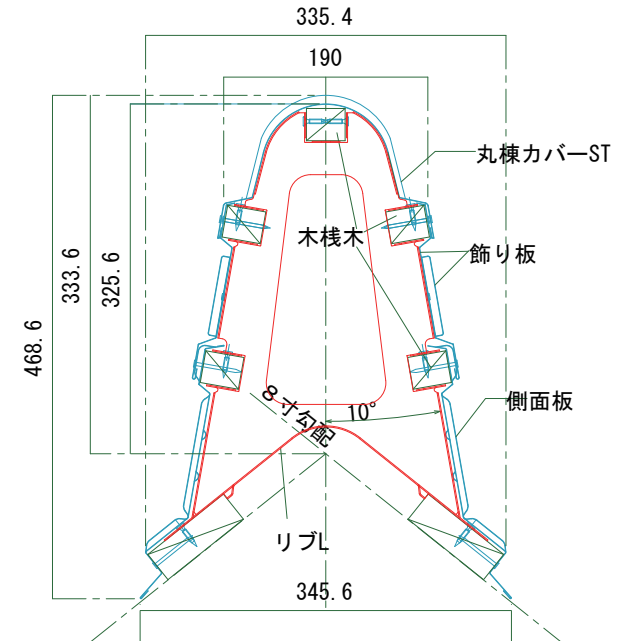
換気箱棟



換気デラックス棟



換気ロイヤル棟



改訂	_____
_____	_____
_____	_____
_____	_____



 株式会社 カナメ

 本社 〒321-0905 栃木県宇都宮市平出工業団地38-52

 国土交通大臣許可(特-23)第14620号

 TEL 028-663-6300

 FAX 028-660-3858

設計監理	受領	図面名称	工事名称	図面番号
_____	_____	棟システム図	_____	_____
元請	受領	承認	設計	担当
_____	_____	_____	_____	_____
_____	_____	_____	_____	_____